

TION.

РУКОВОДСТВО ПО ЭКСПЛУАТАЦИИ

Очиститель-обеззараживатель воздуха
Tion Clever

СОДЕРЖАНИЕ

СОДЕРЖАНИЕ	2
1 ОБЩИЕ СВЕДЕНИЯ	3
2 КОМПЛЕКТ ПОСТАВКИ И ТЕХНИЧЕСКИЕ ХАРАКТЕРИСТИКИ	4
3 МЕРЫ БЕЗОПАСНОСТИ	6
4 УСТРОЙСТВО И ПРИНЦИП РАБОТЫ	7
5 ПРАВИЛА РАЗМЕЩЕНИЯ	12
6 ПОДГОТОВКА К ЭКСПЛУАТАЦИИ	19
7 ПРАВИЛА ПОДБОРА ОБОРУДОВАНИЯ	19
8 СЕРВИСНОЕ ОБСЛУЖИВАНИЕ	20
9 УСТРАНЕНИЕ НЕИСПРАВНОСТЕЙ	27
10 ХРАНЕНИЕ И ТРАНСПОРТИРОВКА	29
СВИДЕТЕЛЬСТВО О ПРИЕМКЕ	30
СВИДЕТЕЛЬСТВО О ПРОДАЖЕ	31

Уважаемый покупатель!

Благодарим Вас за приобретение очистителя-обеззараживателя воздуха Tion Clever.

1. ОБЩИЕ СВЕДЕНИЯ

Прежде чем пользоваться очистителем-обеззараживателем воздуха Tion Clever, пожалуйста, внимательно прочитайте данное руководство (паспорт прибора). Следование инструкциям, приведенным в данном руководстве, поможет Вам избежать поломки прибора, продлит срок его службы и обеспечит Вашу безопасность.

Очиститель-обеззараживатель воздуха Tion Clever (далее по тексту – прибор) предназначен для обеззараживания и очистки воздуха в режиме рециркуляции в жилых помещениях и общественных зданиях, а также в других помещениях, где требуется снижение уровня загрязненности воздуха и его обеззараживание.

Для обеззараживания и очистки воздуха используется медицинская запатентованная технология «Тион», специально адаптированная для использования в указанных помещениях. Данный прибор не предназначен для использования в помещениях медицинских учреждений и прочих помещениях с асептическим режимом (биолaborатории, чистые производства и проч.).

Прибор предназначен для круглосуточной работы в присутствии людей. Во время работы прибора не происходит выделения вредных веществ или излучения. Прибор позволяет очищать проходящий через него воздух от любых типов микроорганизмов (бактерий, вирусов, спор плесени). Также воздух очищается от всех видов частиц и аэрозолей (в том числе частиц размером 0,3–0,5 мкм, а также дыма, пыли, аллергенов и проч.) и от вредных веществ и газов (запахи, токсины, канцерогены, выхлопы и проч.).

Очистители-обеззараживатели воздуха Tion Clever изготовлены из нетоксичных материалов в соответствии с требованиями ТУ 3646–008–97094752–2013 и не оказывают вредного воздействия на организм человека и окружающую среду.

Очистители-обеззараживатели воздуха Tion Clever в процессе эксплуатации не выделяют токсичных веществ в окружающую среду, не способствуют развитию микрофлоры. Эксплуатация не требует соблюдения специальных мер предосторожности.

Таблица 1. Эффективность обеззараживания и очистки воздуха прибором

Эффективность обеззараживания, не менее, %	99,9
Класс фильтрации механических частиц и микроорганизмов (эффективность MPPS, %)	E10(85)
Эффективность инактивации микроорганизмов на фильтрах по всем типам вирусов, бактерий и спор плесневых грибов, не менее, %	99,95
Очистка воздуха от основных вредных веществ (формальдегида, двуокиси азота, озона, фенола и проч.) до уровня ниже ПДКсс по ГН 2.1.6.1338-03 при уровне концентраций вредных веществ на входе в прибор	До 5 ПДКсс

Гарантийный срок на очиститель-обеззараживатель воздуха Tion Clever составляет 12 календарных месяцев со дня продажи прибора. В случае, если в гарантийном талоне не указана дата продажи, датой начала гарантийного периода считается дата выпуска прибора.

Срок службы очистителя-обеззараживателя воздуха Tion Clever в соответствии с ТУ3646–008–97094752–2013 составляет 5 лет. При бережном обращении и соблюдении всех требований настоящего руководства очиститель-обеззараживатель воздуха Tion Clever прослужит Вам значительно дольше.

Производитель оставляет за собой право вносить в технические и эксплуатационные характеристики, конструкцию прибора и отдельных его частей изменения, не ухудшающие при этом эффективность его работы.

Очиститель-обеззараживатель воздуха Tion Clever соответствует требованиям нормативных документов:

- требованиям технических регламентов Таможенного союза;
- ТР ТС 010/2011 «О безопасности машин и оборудования»;
- ТР ТС 004/2011 «О безопасности низковольтного оборудования»;
- ТР ТС 020/2011 «Электромагнитная совместимость технических средств»;
- ТУ 3646–008–97094752–2013.

Не является изделием медицинского назначения.

Изготовитель
ООО «Аэросервис»

Юридический адрес: Россия, 633009, Новосибирская область, г. Бердск, ул. Зеленая роща, д. 7/1, тел.: +7 (383) 344-94-43

Адрес места осуществления деятельности по изготовлению продукции: Россия, 633009, Новосибирская область, г. Бердск, ул. Зеленая Роща, д. 7, корпус 4

Офис продаж и сервисного обслуживания АО «Тион Умный микроклимат»
г. Новосибирск,
ул. Инженерная, д. 20
тел.: 8 (800) 500-60-29
www.tion.ru

2. КОМПЛЕКТ ПОСТАВКИ И ТЕХНИЧЕСКИЕ ХАРАКТЕРИСТИКИ

Таблица 2. Комплектация поставки прибора

Комплектация	Tion Clever	Tion Clever-M	Tion Clever MAC	Tion Clever-M MAC
Прибор	•	•	•	•
Пульт дистанционного управления*	•	•	•	•
Блок связи (совместимость с MagicAir)	-	-	•	•
Руководство по эксплуатации	•	•	•	•
Монтажный шаблон	•	•	•	•
Болт анкерный, 4 шт.	•	•	•	•
Гарантийный талон	•	•	•	•

* – Батарейки входят в комплект.

Дополнительно для мобильного исполнения (Tion Clever-M, Tion Clever-M MAC)

1	Ручка левая	1 шт.
2	Ручка правая	1 шт.
3	Труба поперечная	1 шт.
4	Труба нижняя	1 шт.
5	Заглушка отверстия	8 шт.
6	Пластина	1 шт.
7	Винт мебельный М6х20	4 шт.
8	Винт с полусферической головкой М6х45	8 шт.
9	Гайка колпачковая М10	4 шт.
10	Ролик поворотный	2 шт.
11	Ролик поворотный с тормозом	2 шт.
12	Гайка колпачковая М5	4 шт.
13	Болт с квадратным подголовником М5х16	4 шт.
14	Шайба А5 силиконовая	4 шт.
15	Шайба А5	4 шт.
16	Гайка М5	4 шт.

Таблица 3. Технические характеристики прибора

Производительность, м ³ /ч	100/150
Мощность, Вт	25/35
Уровень шума, дБА	36/43
Параметры электросети	230±10% В~, 50 Гц
Масса, кг	12
Габаритные размеры (Д x Ш x В), мм	585x195x625

3. МЕРЫ БЕЗОПАСНОСТИ

Прежде чем включить очиститель-обеззараживатель воздуха Tion Clever в электросеть, убедитесь, что напряжение, указанное на шильде, размещенном на задней стороне корпуса прибора, соответствует напряжению в электросети.

Очиститель-обеззараживатель воздуха Tion Clever по степени защиты от поражения электрическим током относится к устройствам класса защиты I, при условии подключения к электрической розетке, имеющей заземленный контакт.

Прибор должен эксплуатироваться в помещениях при следующих условиях: температура обрабатываемого воздуха от +5 °С до +40 °С, относительная влажность воздуха не более 80% при +20 °С.

Не включайте прибор мокрыми руками или в помещении с повышенной влажностью: это может привести к поражению электрическим током.

В демонтированном состоянии располагайте очиститель-обеззараживатель воздуха Tion Clever только в горизонтальном положении, укладывая его на заднюю панель.

Не ставьте на прибор тяжелые предметы. Не тяните за сетевой кабель. Это может привести к поражению электрическим током или повреждению кабеля. Не закрывайте решетки воздухозаборного и воздухораспределительного отверстий: это может вызвать поломку.

Не используйте очиститель-обеззараживатель воздуха Tion Clever в условиях непосредственного воздействия солнечного света и держите его на расстоянии от источников тепла и внешних магнитных полей.

Не допускайте попадания внутрь прибора посторонних предметов и воды.

Не снимайте крышку корпуса при включенном электропитании.

Не эксплуатируйте очиститель-обеззараживатель воздуха Tion Clever с поврежденным сетевым кабелем. Не допускайте, чтобы какой-либо предмет находился на кабеле, и располагайте кабель так, чтобы об него не могли споткнуться люди. Не сгибайте чрезмерно сетевой кабель.

Перед любыми работами по обслуживанию необходимо отключить прибор от электрической сети. Вынимая вилку из розетки, держитесь за вилку, а не за кабель.

Для проведения ремонта обращайтесь к заводу-изготовителю или в авторизованный Сервисный центр.

ВНИМАНИЕ! Ни в коем случае не пытайтесь произвести ремонт самостоятельно.

Отключите очиститель-обеззараживатель воздуха Tion Clever от электрической сети и обратитесь в авторизованный Сервисный центр, когда панель индикации (рисунок 5) загорелась желтым светом и невозможно самостоятельно устранить неисправность (смотрите раздел 9), а также в следующих случаях:

- поврежден корпус очистителя-обеззараживателя воздуха Tion Clever;
- поврежден сетевой кабель, разъем или вилка;
- внутрь прибора попала вода или посторонний предмет.

4. УСТРОЙСТВО И ПРИНЦИП РАБОТЫ

4.1. Устройство

На рисунке 1 показано внутреннее устройство очистителя-обеззараживателя воздуха Tion Clever. Прибор состоит из корпуса (рисунок 1, поз. 1) со съемной крышкой (рисунок 1, поз. 2), фильтрующего модуля (рисунок 1, поз. 3) и вентилятора (рисунок 1, поз. 4).

Фильтрующий модуль (рисунок 2) включает в себя:

- фильтр предварительной очистки (префильтр) (рисунок 2, поз. 1);
- электростатический блок (рисунок 2, поз. 2);
- объемный НЕРА-фильтр (рисунок 2, поз. 3);
- адсорбционно-каталитический фильтр (рисунок 2, поз. 4).

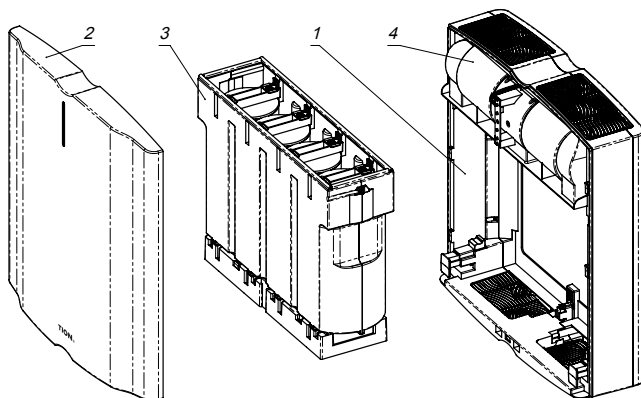


Рисунок 1. Внутреннее устройство очистителя-обеззараживателя воздуха Tion Clever

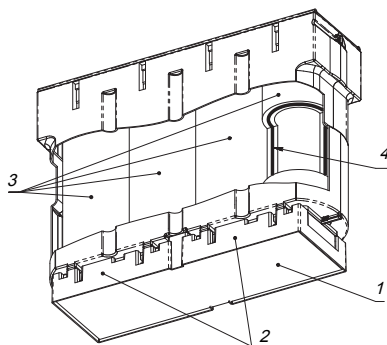


Рисунок 2. Устройство фильтрующего модуля

4.2. Принцип работы

Очиститель-обеззараживатель воздуха Tion Clever работает в режиме 100% рециркуляции. Он забирает воздух через входную решетку в нижней части корпуса и пропускает его через систему фильтров (рисунок 1, поз. 3), очищая от механических и химических примесей, инактивируя (уничтожая) все типы микроорганизмов (в том числе споры плесневых грибов), а затем возвращает очищенный воздух в помещение через выходное отверстие в верхней части корпуса.

Фильтрующие модули прибора подобраны таким образом, чтобы обеспечить максимально высокую эффективность очистки воздуха от большинства загрязнителей при оптимальных энергопотреблении, производительности и уровне шума.

Фильтр предварительной очистки (префильтр) (рисунок 2, поз. 1) очистителя-обеззараживателя воздуха Tion Clever задерживает крупную пыль и препятствует попаданию внутрь прибора грязи, пуха и шерсти.

Проходя через электростатический блок (рисунок 2, поз. 2), механические загрязнители и биоаэрозоли приобретают электростатический заряд, за счет чего эффективно осаждаются на объемном HEPA фильтре (рисунок 2, поз. 3). Одновременно озон, продуцируемый из кислорода электростатическим блоком в бактерицидных концентрациях, обеспечивает инактивацию (уничтожение) вирусов, бактерий, а также спор плесневых грибов. Благодаря инактивации объемный HEPA фильтр постоянно стерилен при эксплуатации, в том числе и при замене фильтра. Не требуется специальных методов утилизации использованных фильтров. Таким образом, обеспечивается полная микробиологическая безопасность системы фильтрации.


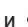
В адсорбционно-каталитическом фильтре (рисунок 2, поз. 4) озон полностью разлагается до кислорода и одновременно ускоряет реакции разрушения молекулярных химических соединений. Адсорбционно-каталитический фильтр (рисунок 2, поз. 4) предназначен для фильтрации вредных веществ в газовой фазе и запахов.

Концентрации озона на выходе из прибора гарантированно не превышают ПДКсс в течение всего срока эксплуатации. Таким образом, прибор может круглосуточно эксплуатироваться в присутствии людей. При эксплуатации очиститель-обеззараживатель воздуха Tion Clever не меняет микроклиматические параметры (температура, влажность) и ионный состав воздуха.

4.3. Управление

Перед включением прибора убедитесь, что вилка сетевого кабеля надежно вставлена в розетку электропитания, и из батарейного отсека пульта дистанционного управления (далее ПДУ) удален прозрачный стикер.

При нажатии кнопки включения (рисунок 3, поз. 1) панель индикации (рисунок 5) загорится синим светом, прибор начнет работать на производительности 150 м³/час. Для выключения прибора повторно нажмите кнопку включения (рисунок 3, поз. 1).

Управление работой очистителя-обеззараживателя воздуха Tion Clever осуществляется с помощью пульта дистанционного управления. Кнопки  и  (рисунок 4) регулируют производительность очистителя-обеззараживателя воздуха Tion Clever, при этом на панели индикации (рисунок 5) изменяется длина полосы синего света (при производительности 150 м³/час светится вся панель индикации, а при 100 м³/час – нижняя половина).

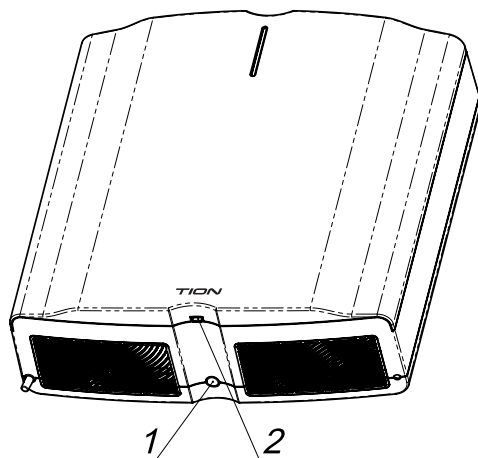




Рисунок 3. Органы управления на нижней панели

Нажатие кнопки  ПДУ (рисунок 4) отключает очиститель-обеззараживатель воздуха Tion Clever и переводит его в режим ожидания, при этом нижняя половина панели индикации (рисунок 5) мигает синим светом.

Повторное нажатие кнопки  ПДУ включает прибор на ту же производительность, на которой он был остановлен (панель индикации горит синим светом).

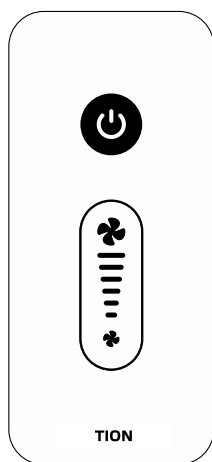


Рисунок 4. Пульт дистанционного управления (ПДУ)

4.4. Индикация

Контроль состояния очистителя-обеззараживателя воздуха Tion Clever осуществляется с помощью панели индикации, расположенной на лицевой стороне (рисунок 5) корпуса прибора.

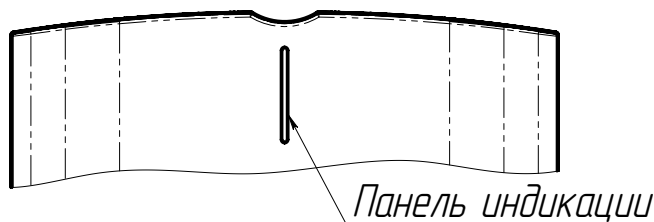


Рисунок 5. Панель индикации

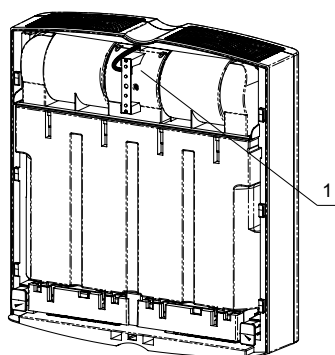


Рисунок 6. Расположение переключателя режима яркости подсветки

Панель индикации (рисунок 5) синим светом отображает режим работы прибора (см. п. 4.3). Она имеет два режима яркости. Переключатель режима яркости подсветки находится на плате индикации (рисунок 6, поз. 1).

Прибор оснащен системой предупреждения о необходимости замены фильтров. За 60 дней до окончания ресурса фильтров панель индикации начнет попеременно загораться желтым (3 сек.) и синим (7 сек.) светом (прибор продолжает работать в нормальном режиме). По окончании 60 дней прибор выключится (панель индикации будет гореть желтым светом непрерывно), чтобы избежать возникновения поломок. Дальнейшее использование прибора возможно только после замены фильтров.

При мигании панели индикации желтым светом прибор сигнализирует о неисправности. Следует отключить очиститель-обеззараживатель воздуха Tion Clever от электросети и перейти к разделу 9 данного руководства.

4.5 Работа в составе системы MagicAir

4.5.1 О системе MagicAir

MagicAir – это система умного микроклимата. С помощью специальных датчиков базовая станция MagicAir осуществляет мониторинг микроклимата в помещении. Полученные данные передаются на облачный сервер, а с сервера – на смартфон. Через бесплатное мобильное приложение MagicAir пользователь может следить за состоянием микроклимата и управлять им в любое время и в любом месте через Интернет. В соответствии с заданными параметрами базовая станция системы MagicAir рассылает команды климатическим устройствам. В результате в доме поддерживается здоровый микроклимат.

Tion Clever-MAC и Tion Clever-M MAC по умолчанию укомплектованы блоком связи для совместимости с системой MagicAir. Все прочие комплектации могут быть доукомплектованы блоком связи в любом уполномоченном Сервисном центре производителя.

Работа Tion Clever в составе системы MagicAir позволяет:

- Удаленно управлять прибором со своего смартфона;
- Следить за здоровым микроклиматом в жилых и офисных помещениях.

4.5.2 Подключение прибора к системе MagicAir

Для эксплуатации прибора в составе системы MagicAir его необходимо к ней подключить. Подключить к системе MagicAir можно только те приборы, которые укомплектованы блоком связи.

Для подключения прибора к базовой станции MagicAir переведите её в режим поиска, подключите прибор к сети электропитания и нажмите на кнопку включения (рисунок 3, поз. 1). Во время процесса подключения верхняя и нижняя половина панели индикации прибора попеременно мигают синим цветом. Процесс подключения займет не более 60 секунд. После успешного подключения прибор включится, а индикация изменится на текущее состояние работы. Если подключение не выполнено, то панель индикации 3 раза мигнёт желтым светом, а прибор останется в режиме ожидания.

В случае возникновения ошибки подключения к системе MagicAir (п. 9) выключите прибор и включите его снова кнопкой включения. Если ошибка проявилась повторно, обратитесь в Сервисный центр.

5. ПРАВИЛА РАЗМЕЩЕНИЯ

5.1. Размещение прибора

Размещение очистителя-обеззараживателя воздуха Tion Clever возможно как на стене, так и на подвижном основании. Прибор следует размещать таким образом, чтобы воздухозаборная решётка находилась снизу, а воздухораспределительное отверстие – сверху (рисунки 7, 16).

Оптимальным местом для размещения является стена, удалённая от входной двери и окон.

Не следует размещать прибор под воздухозаборными отверстиями вытяжной вентиляции (если они находятся в верхней части стен или на потолке).

В случае размещения в помещении двух очистителей-обеззараживателей воздуха Tion Clever, их следует устанавливать на максимально возможном удалении друг от друга (например, на противоположных стенах).

5.2. Необходимое свободное пространство

Входные и выходные отверстия прибора, через которые происходит ток воздуха, должны быть свободными от каких-либо предметов или препятствий. Рекомендуемое расстояние до ближайших объектов, расположенных по линии тока воздуха, – не менее 50 см.

В случае размещения прибора на стене, расстояние от пола до воздухозаборного отверстия должно составлять не менее 1 м (рисунок 7).

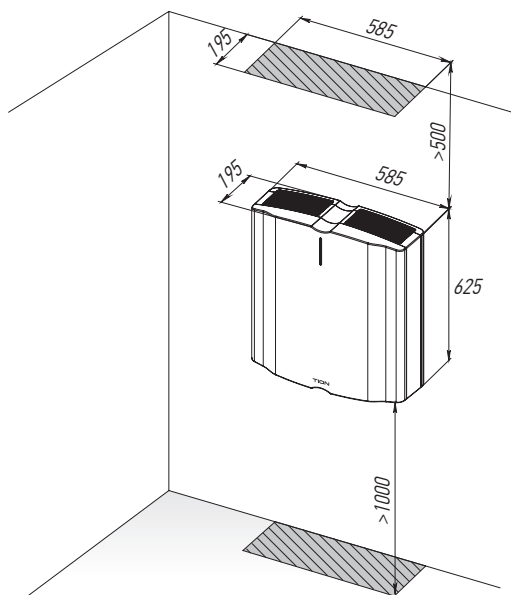


Рисунок 7. Необходимое свободное пространство для монтажа прибора на стене

5.3. Монтаж прибора

Монтаж очистителя-обеззараживателя воздуха Top Clever проводится в следующей последовательности:

- Наметить по монтажному шаблону место для четырех отверстий;
- Просверлить в стене четыре отверстия на глубину не менее 58 мм, вставить дюбеля 3-х распорные $\varnothing 8 \times 50$, закрепить в них саморезы $\varnothing 4,2 \times 57$ остр. Схема расположения крепежных отверстий показана на рисунке 8;
- Снять крышку (рисунок 1, поз. 2) и фильтрующий модуль (рисунок 1, поз. 3) (пп. 1 – 3 раздела 8.1.1);
- Ослабить затяжку винтов, указанных на рисунке 9;
- Зафиксировать прибор на 4-х саморезах $\varnothing 4,2 \times 57$ остр.;
- Затянуть винты, указанные на рисунке 9.

ВНИМАНИЕ! В случае, если стены отделаны гипсокартоном, необходимо обеспечить крепление на специализированный крепеж.

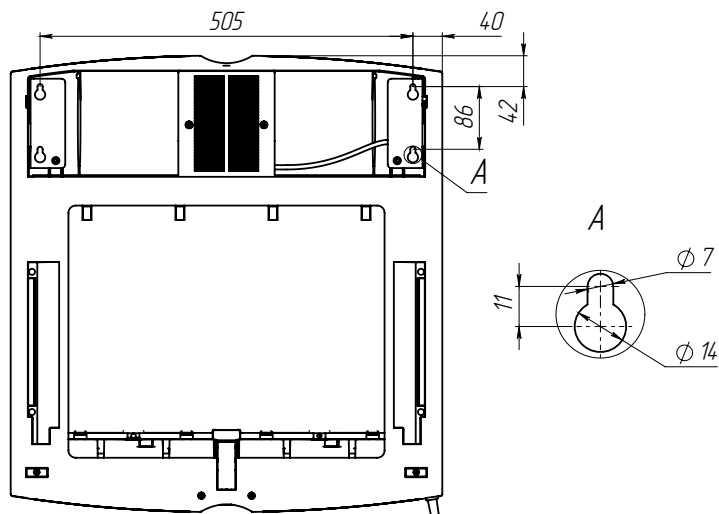


Рисунок 8. Схема расположения крепежных отверстий прибора

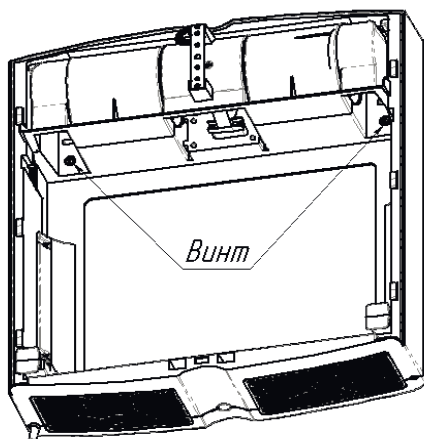


Рисунок 9. Расположения винтов фиксации подвесов

5.4. Мобильное исполнение очистителя-обеззараживателя воздуха Tion Clever-M, Tion Clever-M MAC

5.4.1. Инструкция по сборке подвижного основания

Номера позиций смотрите в таблице 2.

Установите заглушки (5) в торцы ручки левой (1), ручки правой (2), трубы поперечной (3) и трубы нижней (4) так, чтобы не осталось щелей (рисунок 10).

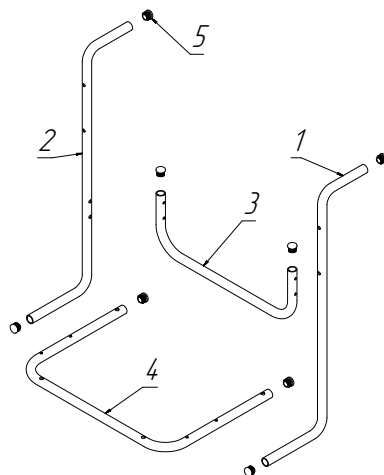


Рисунок 10.

Закрепите на трубе нижней (4) ролики поворотные (10) и (11) с помощью гаек колпачковых (9), как показано на рисунке 11.

Установите трубу поперечную (3) между ручкой левой (1), ручкой правой (2) и зафиксируйте её с помощью винтов (8), как показано на рисунке 12.

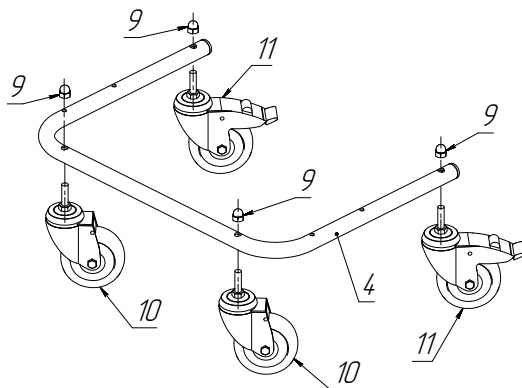


Рисунок 11.

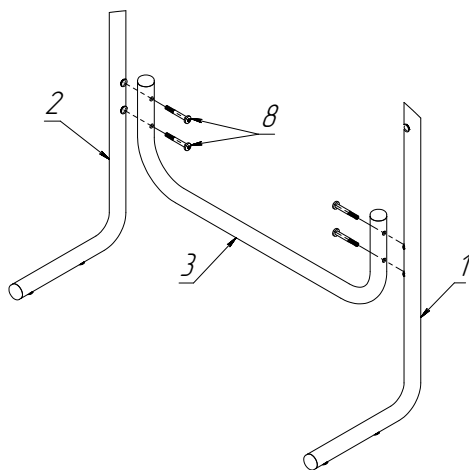


Рисунок 12.

Полученную конструкцию установите на собранное основание и зафиксируйте её с помощью винтов (8), как показано на рисунке 13.

Закрепите на пластине (6) болты (13) с помощью гаек колпачковых (12), используя шайбы силиконовые (14) и шайбы (15), как показано на рисунке 14.

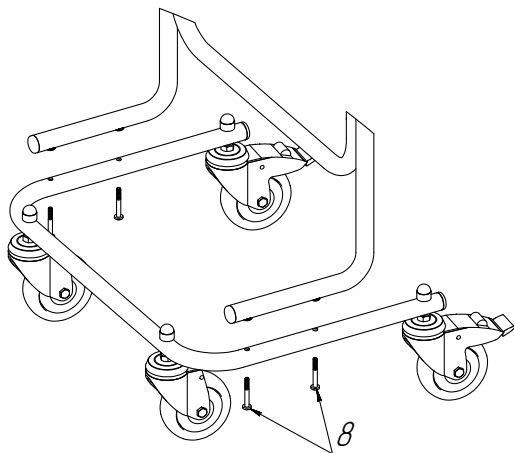


Рисунок 13.

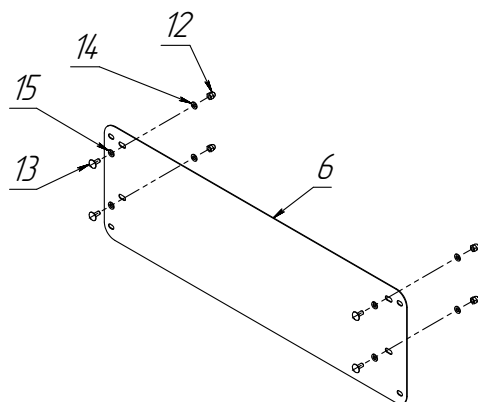


Рисунок 14.

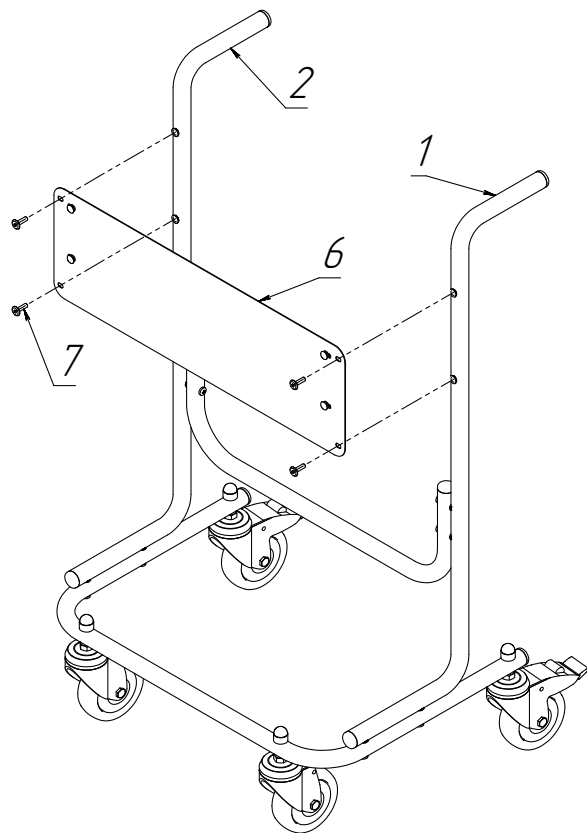


Рисунок 15.

Закрепите пластину (6) на ручках левой (1) и правой (2) с помощью винтов (7), как показано на рисунке 15.

5.4.2. 5.4.2 Монтаж очистителя-обеззараживателя воздуха Tion Clever-M, Tion Clever-M MAC на подвижное основание

- Снять крышку (рисунок 1, поз. 2) и фильтрующий модуль (рисунок 1, поз. 3) (пункты 1 – 3 раздела 8.1.1);
- Ослабить затяжку винтов, указанных на рисунке 9;
- Зафиксировать прибор на 4-х болтах (14), указанных на рисунке 14;
- Затянуть винты, указанные на рисунке 9.

Полученное после монтажа мобильное исполнение прибора представлено на рисунке 16.

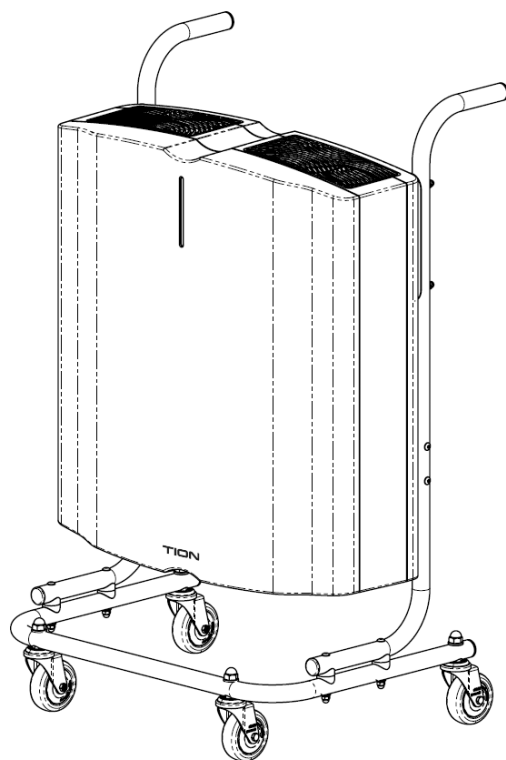


Рисунок 16. Мобильное исполнение очистителя-обеззараживателя воздуха Tion Clever-M, Tion Clever-M MAC

6. ПОДГОТОВКА К ЭКСПЛУАТАЦИИ

Прежде чем приступить к эксплуатации очистителя-обеззараживателя воздуха Tion Clever, убедитесь, что выполнены следующие условия, обеспечивающие нормальную работу прибора и безопасность находящихся рядом людей:

- При монтаже на стену место эксплуатации прибора должно быть выбрано таким образом, чтобы задняя стенка очистителя-обеззараживателя воздуха Tion Clever плотно прилегала к стене;
- После перевозки и / или хранения прибора при отрицательной температуре окружающего воздуха необходимо удалить упаковку и оставить очиститель-обеззараживатель воздуха Tion Clever в месте последующей эксплуатации на 12 часов, не включая его в сеть электропитания;
- После удаления транспортной упаковки очиститель-обеззараживатель воздуха Tion Clever необходимо тщательно обследовать на предмет видимых повреждений (трещин, деформации корпуса, повреждений кабеля и т.п.). В случае обнаружения повреждений не включайте прибор, свяжитесь с заводом-изготовителем или авторизованным Сервисным центром;
- Параметры электрической сети должны соответствовать следующим требованиям: напряжение 220 В, частота 50 Гц, наличие заземляющих контактов.

После выполнения указанных условий очиститель-обеззараживатель воздуха Tion Clever готов к эксплуатации.

7. ПРАВИЛА ПОДБОРА ОБОРУДОВАНИЯ

В каждое помещение следует ставить отдельный очиститель-обеззараживатель воздуха Tion Clever, даже если два соседних помещения соединены проёмом.

Зигзагообразное помещение следует разбить на несколько отдельных участков по числу изгибов и рассматривать каждый из участков как отдельное помещение.

В случае длинного и узкого коридора следует мысленно разбить его площадь на прямоугольники с соотношением сторон не более 1:4 и рассматривать каждый такой участок как отдельное помещение, в которое необходимо устанавливать очиститель-обеззараживатель воздуха Tion Clever.

Рекомендуемая кратность воздухообмена – не менее 3 (объем обслуживаемого одним прибором помещения приведен в таблице 4).

Рекомендуемое количество людей, находящихся в одном помещении с одним очистителем-обеззараживателем воздуха Tion Clever, – не более трех.

При недостаточной кратности воздухообмена, большем количестве людей или высокой интенсивности источников загрязнений необходимо установить дополнительные очистители-обеззараживатели воздуха Tion Clever.

Таблица 4. Размеры обслуживаемого помещения в зависимости от производительности прибора

Параметр	100 м³/ч	150 м³/ч
Рекомендуемый объем обслуживаемого помещения, не более, м³	33	48
Рекомендуемая площадь помещения (при высоте потолка 2,8 м), не более, м²	12	18

8. СЕРВИСНОЕ ОБСЛУЖИВАНИЕ

Техническое обслуживание очистителя-обеззараживателя воздуха Tion Clever заключается в периодической очистке электростатического блока (рисунок 2, поз. 2), замене префильтра (рисунок 2, поз. 1) и объемных HEPA фильтров с адсорбционно-каталитическими фильтрами (рисунок 2, поз. 3 и 4), накапливающих механические загрязнения (пыль и аэрозоли) и молекулярные загрязнители по мере естественной выработки ими своего ресурса.

Периодичность сервисного обслуживания очистителя-обеззараживателя воздуха Tion Clever зависит от степени загрязнённости обрабатываемого воздуха (таблица 5). Независимо от индикации прибора рекомендуется сервисное обслуживание с частотой не реже, чем 2 раза в год при низком и среднем уровнях загрязнения (ODA1–ODA3 по ГОСТ Р ЕН 13779-2007), и не реже, чем 4 раза в год при высоком уровне загрязнения (ODA4–ODA5 по ГОСТ Р ЕН 13779-2007). При использовании очистителя-обеззараживателя воздуха Tion Clever для нейтрализации табачного дыма и т.п. сервисное обслуживание должно производиться не реже 1 раза в месяц.

Периодичность сервисного обслуживания очистителя-обеззараживателя воздуха Tion Clever-M, Tion Clever-M MAC – не реже 1 раза в месяц, независимо от индикации прибора.

Замену сменных фильтров и очистку электростатического блока пользователь может провести самостоятельно либо обратиться в авторизованный Сервисный центр.

Таблица 5. Периодичность сервисного обслуживания

Уровень загрязнения воздуха	Тип объекта	Периодичность обслуживания
Низкий и средний	Помещения в районах с невысоким или умеренным уровнем загрязнения; верхние этажи высотных зданий	По мере загрязнения, но не реже 2 раза в год.
Высокий	Помещения, расположенные вблизи магистралей, промышленных предприятий; нижние этажи высотных зданий	По мере загрязнения, но не реже 4 раз в год.

Ремонт прибора должен осуществляться только сотрудниками авторизованного заводом-изготовителем Сервисного центра либо иными уполномоченными техническими специалистами.

Очистка внешней поверхности корпуса может проводиться по мере необходимости с использованием влажной тряпки, моющих средств на основе мыльных растворов и дезинфицирующих средств. При этом прибор должен быть выключен и обесточен.

Помните, что наличие следов самостоятельного ремонта или внесения изменений в конструкцию очистителя-обеззараживателя воздуха Tion Clever может стать причиной отказа в гарантийном обслуживании.

8.1. Порядок сервисного обслуживания

8.1.1. Замена префильтра

ВНИМАНИЕ! Выключите прибор, нажав кнопку включения (рисунок 3 поз. 1), и подождите 5 минут, после чего обесточьте его (выньте вилку из розетки).

1. Снимите крышку (рисунок 1, поз. 2), сдвинув ее вертикально вверх до упора. В нижней части крышки имеется фиксатор (рисунок 3, поз. 2), который необходимо потянуть на себя.
2. Потяните на себя до характерного щелчка фиксаторы фильтрующего модуля, расположенные справа и слева внизу фильтрующего модуля, как показано на рисунке 17.
3. Выньте фильтрующий модуль из прибора.
4. Выньте префильтр, как показано на рисунке 18.
5. Установите новый префильтр.
6. Установите на место фильтрующий модуль.
7. Вставьте до упора фиксаторы фильтрующего модуля (двигаются с сопротивлением).
8. Установите на место крышку.

8.1.2. Очистка зарядителей электростатического блока

ВНИМАНИЕ! Выключите прибор, нажав кнопку включения (рисунок 3, поз. 1), и подождите 5 минут, после чего обесточьте его (выньте вилку из розетки).

1. Снимите крышку (рисунок 1, поз. 2), сдвинув ее вертикально вверх до упора (в нижней части панели имеется фиксатор (рисунок 3, поз. 2), который необходимо потянуть на себя).
2. Потяните на себя до характерного щелчка фиксаторы фильтрующего модуля, расположенные справа и слева внизу фильтрующего модуля, как показано на рисунке 17.
3. Выньте фильтрующий модуль из прибора.
4. Выньте префильтр, как показано на рисунке 18.
5. Отключите зарядители от проводов заземления, как показано на рисунке 19.
6. Выньте зарядители, потянув на себя, как показано на рисунке 20

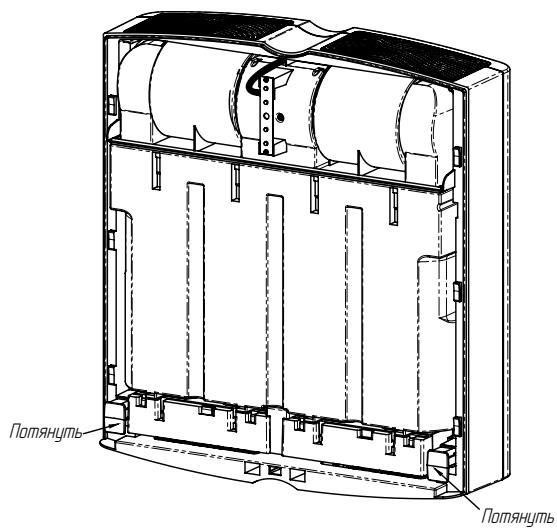


Рисунок 17. Фиксаторы фильтрующего модуля

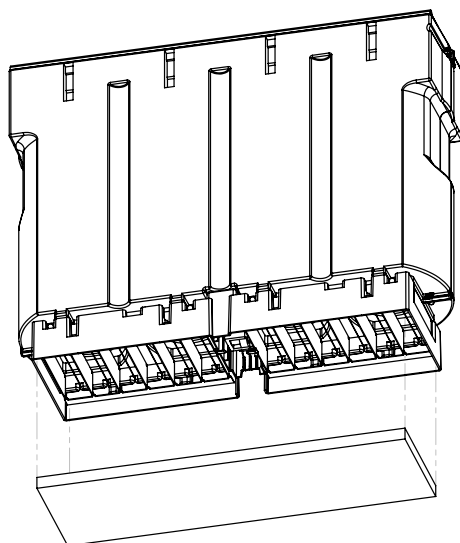


Рисунок 18. Замена префильтра

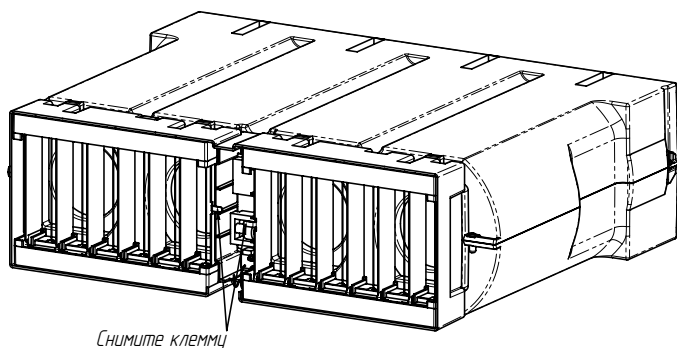


Рисунок 19. Отключение зарядителей от проводов заземления

7. Аккуратно протрите металлические пластины зарядителей электростатического блока и коронирующие электроды («проволочки») тряпкой. Пластины и «проволочки» зарядителя показаны на рисунке 21.
8. Установите зарядители на место.
9. Подключите к зарядителям провода заземления.

ВНИМАНИЕ! Будьте аккуратны, протирая «проволочки», – не порвите их.

В случае необходимости используйте 3% раствор перекиси водорода. После очистки зарядитель необходимо тщательно промыть водой и обязательно просушить элементы его конструкции.

10. Установите префильтр на место.
11. Установите на место фильтрующий модуль.
12. Вставьте до упора фиксаторы фильтрующего модуля (двигаются с сопротивлением).
13. Установите на место крышку.

8.1.3. Замена объемного НЕРА фильтра

1. Снимите крышку (рисунок 1, поз. 2), сдвинув ее вертикально вверх до упора (в нижней части крышки имеется фиксатор (рисунок 3, поз. 2), который необходимо потянуть на себя).
2. Потяните на себя характерного щелчка фиксаторы фильтрующего модуля, расположенные справа и слева внизу фильтрующего модуля, как показано на рисунке 17.
3. Выньте фильтрующий модуль из прибора.
4. Выньте прижимы НЕРА фильтров, требующих замены, как показано на рисунке 22.
5. Выньте отработанные НЕРА фильтры, как показано на рисунке 23.
6. Вставьте новые НЕРА фильтры до упора (фильтры центруются по конической поверхности, поэтому потребуются приложить усилие).

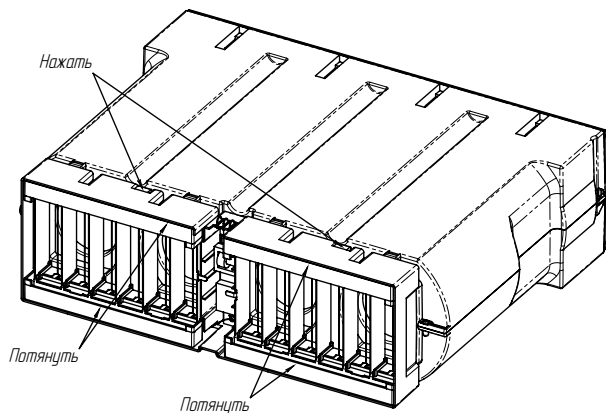


Рисунок 20. Снятие зарядителя

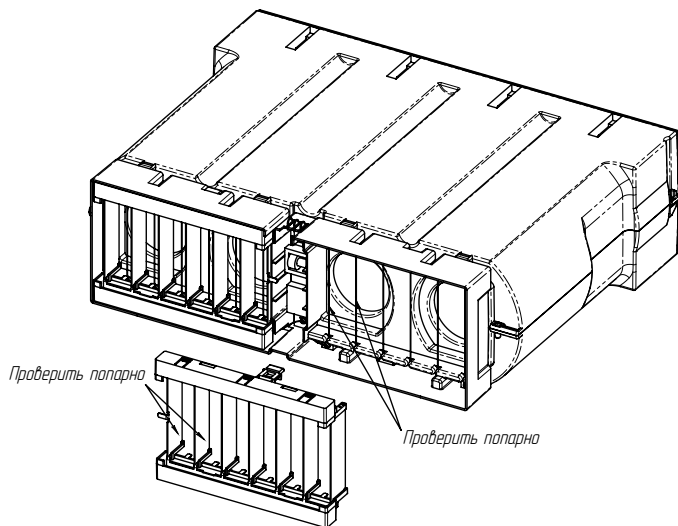


Рисунок 21. Очистка зарядителя

7. Установите на место прижимы до упора (нормальное положение прижима – плотное, если прижим имеет люфт, то его необходимо дожать на один щелчок с каждой стороны).
8. Установите на место фильтрующий модуль.
9. Вставьте до упора фиксаторы фильтрующего модуля (двигаются с сопротивлением).
10. Установите на место крышку.
11. Аккуратно положите прибор на чистую горизонтальную поверхность лицевой стороной вниз.
12. Открутите 2 винта, фиксирующие крышку блока электрики, и снимите ее (рисунок 24).
13. Подключите прибор к электросети и включите его, нажав кнопку включения (рисунок 3, поз.1).
14. Нажмите и удерживайте в течение 3 секунд кнопку, указанную на рисунке 25, для сброса ошибки «исчерпан ресурс фильтров».
15. Установите на место крышку блока электрики и зафиксируйте ее винтами.

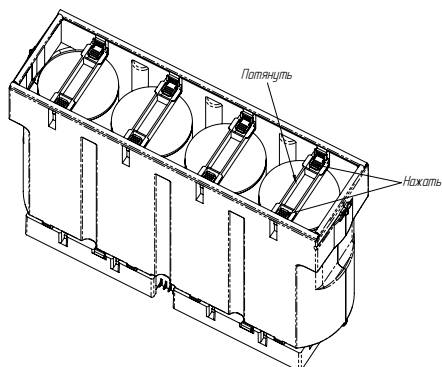


Рисунок 22. Снятие прижима НЕРА-фильтра

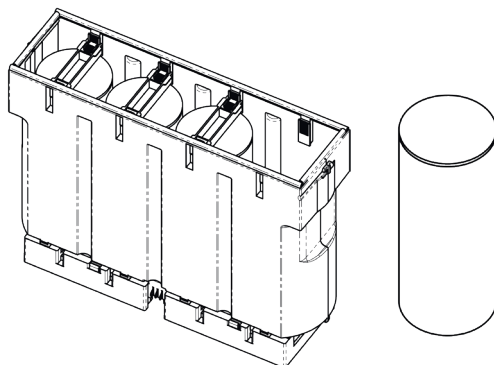


Рисунок 23. Замена фильтра

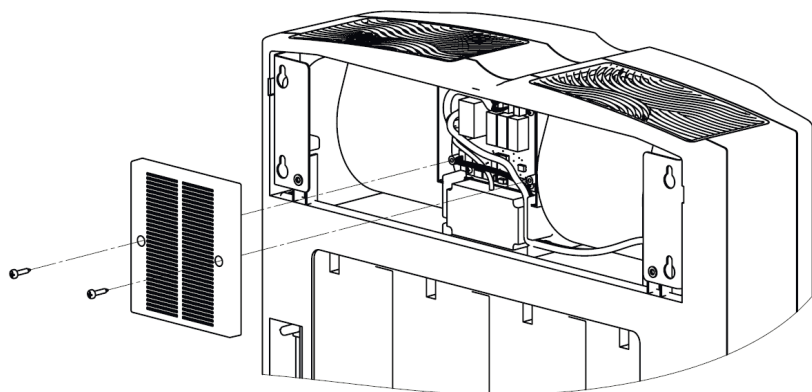


Рисунок 24. Крышка блока электрики

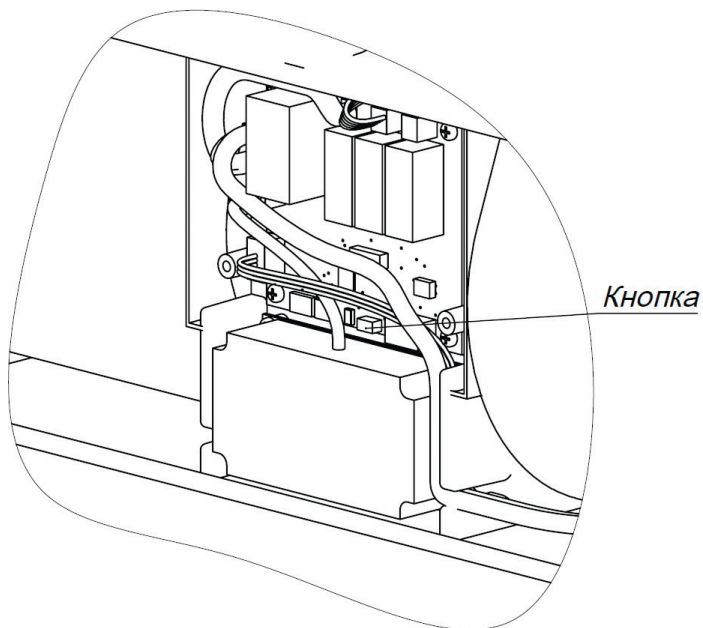


Рисунок 25. Кнопка сброса ошибки

9. УСТРАНЕНИЕ НЕИСПРАВНОСТЕЙ

В случае появления индикации о неисправности прибора (таблица 6) следует отключить очиститель-обеззараживатель воздуха Tion Clever от электросети. Проверьте, может ли неисправность быть устранена с помощью способов, описанных в колонке «способы устранения». Если устранить неисправность невозможно или ее описания нет в таблице 6, следует обратиться в авторизованный Сервисный центр для проведения ремонта.

ВНИМАНИЕ! Ни в коем случае не пытайтесь самостоятельно произвести ремонт!

Таблица 6. Возможные неисправности прибора и способы их устранения

№	Неисправность	Возможная причина	Способы устранения	Код в ПО MagicAir
1	Прибор не включается (панель индикации не горит)	Отсутствует напряжение в электросети	Проверьте наличие напряжения в электросети и его соответствие значению в таблице 3 настоящего руководства	-
2	Панель индикации мигает синим светом (2,8 сек., затем пауза 0,2 сек.)	Загрязнение электростатического блока	Очистите электростатический блок (см. п. 8.1.2)	0x01
3	Панель индикации мигает желтым светом (1 сек., затем пауза 3 сек.)	Критическое загрязнение электростатического блока	Очистите электростатический блок (см. п. 8.1.2)	0x10
4	Панель индикации горит желтым 3 сек., затем синим светом 7 сек. – попеременно (прибор продолжает работать)	Необходимость замены фильтров в течение ближайших 60 дней	Замените фильтры (см. п. 8.1.3)	-

№	Неисправность	Возможная причина	Способы устранения	Код в ПО MagicAir
5	Панель индикации горит желтым светом непрерывно (прибор не работает)	Исчерпан ресурс фильтров	Замените фильтры (см. п. 8.1.3)	0x02
		Панель индикации горит желтым светом непрерывно (прибор не работает)		0x04
		Выход режима работы электростатического блока за пределы по напряжению		0x08
		Ошибка работы вентилятора		0x20
6	Не переключаются скорости вентилятора	Разрядилась батарея ПДУ	Замените батарею в ПДУ	-
7	Цветовая индикация на панели загорается в случайном порядке	Электронная плата управления (плата индикации) подверглась воздействию сильных электромагнитных полей	Выключите прибор и обесточьте его на несколько минут, затем включите снова	-
8	Панель индикации 3 раза мигает жёлтым светом	Ошибка при подключении блока связи к системе MagicAir	Выключите прибор и, используя кнопку включения, запустите процесс повторного подключения к системе MagicAir	-

ВНИМАНИЕ! Если проблема не устраняется с помощью способов, рекомендуемых в таблице 6, обратитесь в авторизованный Сервисный центр.

10. ХРАНЕНИЕ И ТРАНСПОРТИРОВКА

Очиститель-обеззараживатель воздуха Tion Clever до введения в эксплуатацию следует хранить и транспортировать в заводской упаковке. При транспортировке необходимо обеспечить защиту от резких ударов, падений и воздействия климатических факторов.

Допускается складирование и хранение в неотапливаемых помещениях при температуре воздуха от -50°C до $+50^{\circ}\text{C}$ и относительной влажности воздуха не более 80% при $+20^{\circ}\text{C}$.

В случае хранения фильтров отдельно от прибора необходимо следовать следующим правилам:

- фильтры хранят в закрытом сухом помещении, исключающем попадание прямых солнечных лучей, на расстоянии не менее 1 м от нагревательных приборов при температуре не выше 30°C , относительной влажности – не более 80%;
- запрещается хранить фильтры в одном помещении с химическими веществами;
- фильтры разрешается штабелировать на паллеты, не более чем в четыре слоя (паллеты не разрешается ставить «друг на друга»);
- обязательно паллеты с фильтрами обматывать стрейч-пленкой не менее чем в 2 слоя.

В случае соблюдения указанных правил срок хранения фильтров неограничен. При транспортировке, складировании и хранении должны соблюдаться указания нанесенных на упаковку манипуляционных знаков.